



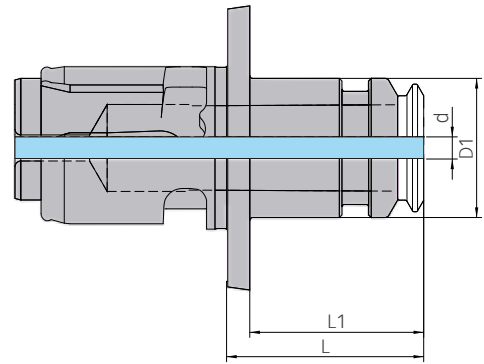
EWS . Varia VX

Rüstzeitreduzierung durch powRgrip® und das innovative EWS Varia VX Schnellwechselsystem

Reduction of set-up time through powRgrip® and the EWS Varia VX quick change system

Varia VX-Adapter für powRgrip®

Varia VX-Adapter for powRgrip®



Typ/Type	Art.-Nr./Part no.	Abmessungen/Dimensions [mm]				
		D1	d min.	d max.	L	L1
powRgrip® Varia VX-Adapter						
EWS VX3 / PG 15	8350.03150 19.VX3PG15L29.5*	24	3	12.7	34	30
EWS VX4 / PG 25**	8350.04251 19.VX4PG25L39*	40	3	20	45	41

*EWS Art.-Nr./Part no.

** Nur spannbar mit PGU / Only to be used with PGU

powRgrip® Spannzangen Typ

powRgrip® collets type



Standard CoolFlush CoolBore Long Short secuRgrip® Tapping

Anwendung	Allgemein	Leicht - Mittel	Mittel - Schwer	Länge > DIN 6535	Länge < DIN 6535	Schwer	Gewinde- bohren
Application	General	Easy - Medium	Medium - Heavy	Length > DIN 6535	Length < DIN 6535	Heavy	Tapping
PG-Grösse/PG-Size	15–25	15–25	15–25	15–25	15–25	15–25	15–25
∅	3–20	3–20	6–20	4–20	4–20	10–20	3,5–16
Schafttoleranz Shank Tolerance	h6	h6	h6	h6	h6	h6	h9
Eigenschaften Features	Längenvor- einstellung Length presetting	Längenvor- einstellung Length presetting	Längenvor- einstellung Length presetting	keine Vor- einstellung No length presetting	Längenvor- einstellung Length presetting	Für Weldon- Schäfte For Weldon shanks	Längenvor- einstellung Length presetting
Kühlung (periphere oder Innenkühlung) Coolant (peripheral or internal)							

REGO-FIX powRgrip®

EINFACH / SIMPLE

Werkzeug per Knopfdruck in 8 Sekunden gespannt
Tool is clamped in 8 seconds by pushing one single button

SICHER / SAFE

Keine Hitzeentwicklung – Hohe Spannkraft
No heat – high clamping force

powRgrip®

Das Werkzeugspannsystem für heute und morgen
The tool clamping system of today and tomorrow



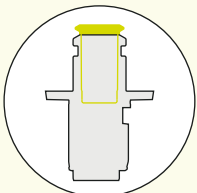
Schneidwerkzeug
Cutting tool



REGO-FIX powRgrip®-Spannzange
REGO-FIX powRgrip®-collet

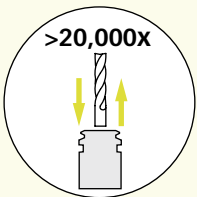


Varia VX-Adapter für powRgrip®
Varia VX-adapter for powRgrip®



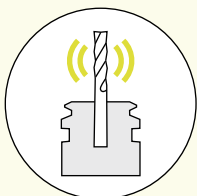
Ausgezeichneter Rundlauf bei hoher Wiederholbarkeit.

Excellent concentricity with high repeatability.



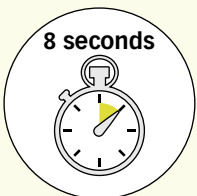
Höchste Haltekraft und Rundlaufgenauigkeit auch nach 20'000-fachem Werkzeugwechsel.

Maximum clamping force and low runout, even after 20,000 tool changes.



Hervorragende Vibrationsdämpfung.

Excellent vibration dampening.



Einsatzbereite Werkzeuge in 8 Sekunden mit der PGU 9500.

Tool ready for use in 8 seconds.





036200289_RECH_LEWS_Flyer_DE_EN

REGO-FIX AG

Obermattweg 60
4456 Tenniken
Switzerland
info@rego-fix.com

REGO-FIX

www.rego-fix.com